



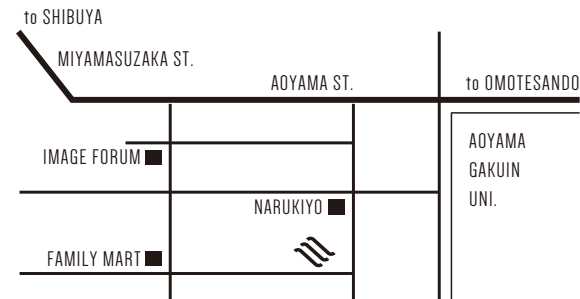
elephant STUDIO



elephant STUDIO は、ファッション、アート、デザイン、音楽、食と、ジャンルを超えた人々が集まり交流が生まれる、渋谷二丁目のオルタナティブスペースです。渋谷 / 表参道から徒歩 10 分という立地でいながら、表通りから少し入り落ち着いたエリアに位置します。

ミニマルな空間でソリッドな表情を持つ2F/STUDIOと、本格的なキッチンを備え公道に面した1F/STUDIO+KITCHEN、それぞれに異なる魅力を持つ2つのフロアをご用意しております。展示、物販、撮影はもちろん、ワークショップやセミナー、アコースティックライブや映画上映などの各種イベントの他、ポップアップレストランなど、自由な発想で幅広くご利用いただけます。また、制作プロダクションとPRの豊富な経験から、ご利用にあたっての企画制作、空間装飾やPRのお手伝いも承ります。

何かを始める、伝える、共有する場所をお探しの方は、ぜひお気軽にお問い合わせください。



〒150-0002
東京都渋谷区渋谷 2-7-4 elephant STUDIO

JR 渋谷駅 ハチ公口より徒歩 10 分
東京メトロ 表参道駅 B1 出口より徒歩 10 分

TEL. 080-4717-0611
(平日 10:00-19:00)

MAIL. contact@elephant.tokyo

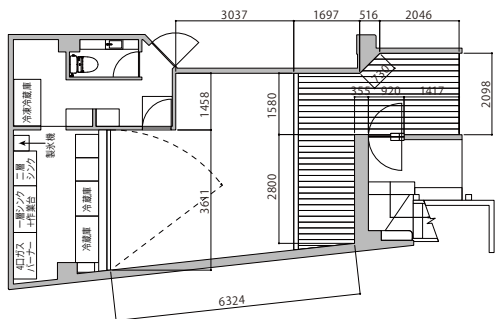


1F / STUDIO+KITCHEN



本格的なキッチンを備え、公道に面したギャラリースペース。キッチン用途に応じてオープン / クローズと切り替えることができます。レセプションパーティでのケータリングはクローズド、ポップアップレストランではオープンキッチンでライブ感を演出するなど、様々なご利用ください。

面積： 33 m² (展示床面積)
 電気容量： 40A
 照明： 天井調光スポットライト
 仕様： 白壁 / 前面ガラス張り / コンクリート床
 ＊キッチンスペースとの仕切りは稼働式壁面となります。
 設備： 冷暖房 / トイレ / キッチン / 冷凍冷蔵庫 / 製氷機 / コンセント

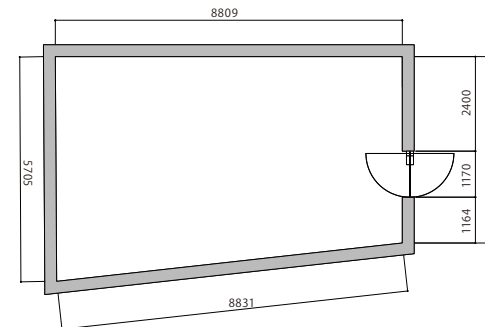


2F / STUDIO

作品を引き立てる、白壁にコンクリート床のミニマルな空間。アート展示はもちろん、アパレルやインテリア・ライフスタイルのビジネス向け展示会のほか、映画上映などクローズドイベントにもご利用いただけます。

面積： 46 m²
 サイズ： H2780 * W5700 * D8800
 電気容量： 40A
 照明： 天井調光スポットライト
 仕様： 白壁 / コンクリート床
 設備： 冷暖房 / トイレ (3F) / ミニキッチン (3F) / コンセント

＊ミニキッチンおよびトイレは、3Fのオフィス共用部をご利用いただけます。オフィス利用者が在室している場合がございますので、ご了承ください。



PRICE

終日利用
 1F / STUDIO+KITCHEN: 80,000 円 (税別) / 12H
 2F / STUDIO: 70,000 円 (税別) / 12H
 1・2F 同時利用: 130,000 円 (税別) / 12H

時間利用
 1F / STUDIO+KITCHEN: 10,000 円 (税別) / 1H * 3H 以上
 2F / STUDIO: 10,000 円 (税別) / 1H * 3H 以上
 1・2F 同時利用: 17,000 円 (税別) / 1H * 3H 以上

＊ご予約は、時間利用の場合は3時間から、終日利用の場合は9:00～22:00の内最大12時間として承ります。
 ＊ご利用時間は、搬入および設備撤去を含めてお申し込みください。
 ＊ご利用時間を超過する場合は、12,000 円 (税別) / 1H にて追加料金をご請求させていただきます。

OPTION

【無料貸出備品】
 ・スポットライト (大 / 広角) 大光電機 LED ダクトレール用スポットライト LZS92515NW・25 w × 10
 ・スポットライト (大 / 中角) 大光電機 LED ダクトレール用スポットライト LZS92516NW・25 w × 8
 ・スポットライト (小) コイズミ照明 KOIZUMI LED スポットライト ASE940897・4.8 w × 25
 ・展示台 (白) W500 x D500 x H1000 : × 2 ・テーブル W1600 x D625 x H750 : × 1 ・椅子 W440 x D440 x H460 : × 9

【有料貸出備品】
 ・姿見 W360 x H1450 : × 1 / 1 日 1,000 円 (税別) ・ポータブルスピーカー BOSE・SoundTouch 10 wireless speaker : × 1 / 1 日 2,000 円 (税別)
 ・PA セット CLASSIC PRO (クラシックプロ) / PAeZ : × 1 / 1 日 3,000 円 (税別) ・プロジェクター EPSON EB-420 : × 1 / 1 日 3,000 円 (税別)
 その他備品も、ご用意できる場合がございます。お気軽にご相談ください。

【オプション】
 ・ゴミ廃棄 (可燃 / 不燃) 500 円 (税別) / 45L 袋 ・Wi-Fi 接続 500 円 (税別) / 日 ・3F 控室利用 50,000 円 (税別) / 9H, 7,000 円 (税別) / 1H
 ・その他 DM 制作・発送、リリース作成・配信、空間演出 (什器・装飾・サイン他)、設備撤去、運営など ＊料金は内容により異なります。

elephant STUDIO では、運営サポートのほか、企画制作、空間装飾、PR など、幅広くご相談いただけるオプションプランをご用意しております。ご希望内容により見積りをさせていただきますので、お気軽にお問い合わせください。

【ご予約について】
 ご予約は、ご利用予定日の6ヶ月前より受付いたします。HPより予約状況をご確認の上、お問い合わせフォームまたはメールにてご連絡ください。ご希望期間が重複した場合は、先着順として受付させていただきます。仮予約期間が長期にわたる場合は、本予約希望者を優先いたします。ご予約内容確定後、運営よりお送りする「利用申込書 兼 規約承諾書」の到着をもって本予約とさせていただきます。

【ご利用について】
 ご利用期間中の防災防犯などの安全管理および在廊をはじめとした運営管理は利用者側にて実施ください。ご利用開始日に、鍵をお貸出いたしますので、期間中の施設管理をお願いいたします。現状復帰を原則とさせていただきます。壁面への穴あけをされた場合は、パテ埋めおよび塗装をお願いいたします。ご利用による会場設備および備品の破損や紛失があった場合は、復旧費用をご請求いたします。駐車場のご用意はございません。来場者様および関係者へのご案内をお願いいたします。開催イベントに関するお問合せは、会場側では一切お受けできません。利用者側にてお問合せ先の設置をお願いいたします。備品の貸出、オプションプランをご希望の方は、ご利用開始日の3週間前までにお申し込みください。搬入出、レセプションを含めたご利用期間中のスケジュールとレイアウトは、2週間前までに共有ください。ご利用期間中、事前確認の上、内見に入らせていただく場合がございます。残材・ごみはすべてお持ち帰りいただきます。引き取りをご希望の場合は、別途料金にて承ります。室内での喫煙は禁止とさせていただきます。

【お支払いについて】
 ご利用料金は、本予約成立の翌月末または開始日の1週間前までにお支払いください。「利用申込書 兼 規約承諾書」の到着確認後、郵送にて請求書を発行させていただきます。ご利用期間中または終了後に発生した追加料金については、事後請求とさせていただきます。

【キャンセルについて】
 ご予約確定後のキャンセルは、下記の通りキャンセル料をご請求させていただきます。
 開始日の90日前: ご利用料金の10% / 89～60日前: 30% / 59～30日前: 50% / 29～当日: 100%